

REMORQUE CARROSSEE

CU 1000 KG

Caractéristiques Techniques

Jumbo

Options disponibles :

- Pont d'embarquement
- Porte avant
- Hayon latéral
- Roues dessous ou encastrées
- Rails d'arrimage
- PTC jusqu'à 3 500 kg
- Roues aluminium (PTC 2000 kg uniquement)

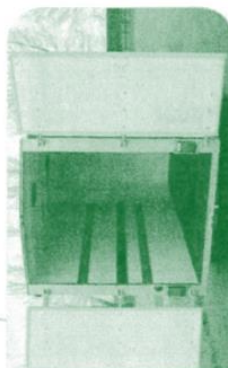
Gamme Professionnelle

- Face avant, pavillon et ailes en polyester moulé
- Panneaux latéraux en plywood stratifié 2 faces
- Plancher en contreplaqué marine filmé antidérapant
- 3 types d'ouvertures arrière : 2 portes, pont ou hayon
- Double essieux à roues indépendantes
 - Roue jockey Ø 60, châssis galvanisé à chaud

Jumbo



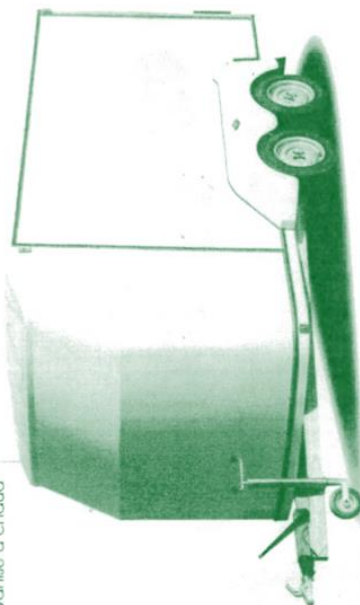
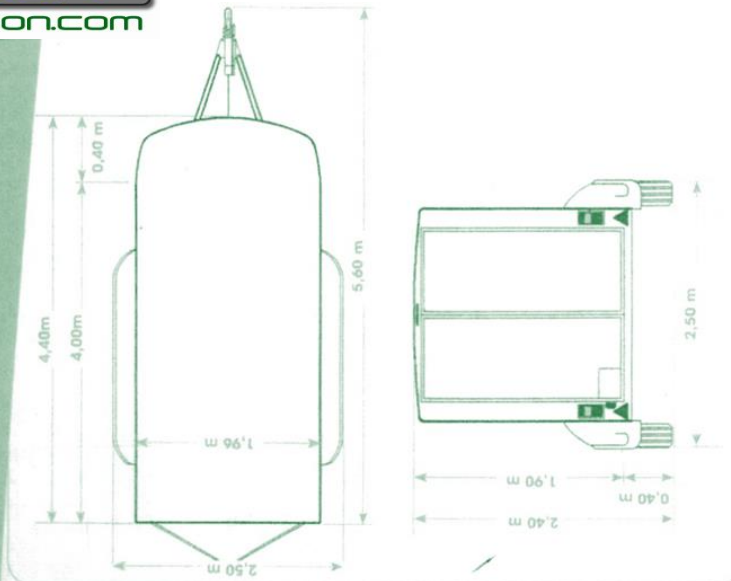
Version porte voiture



Version déménageurs



Version vanite ambulante



Décoration personnalisée

PTC	2 000 kg ou 2 400 kg	Poids à vide	1 000 kg	Hauteur utile	de 1,70 à 2,30 m	Longueur utile	de 3,20 à 4,40 m	Essieu	2 x 1 300 kg	Pneumatique	195,60R14"	Nombre de portes	2 arrières
------------	----------------------	---------------------	----------	----------------------	------------------	-----------------------	------------------	---------------	--------------	--------------------	------------	-------------------------	------------

Jumbo

2201-01