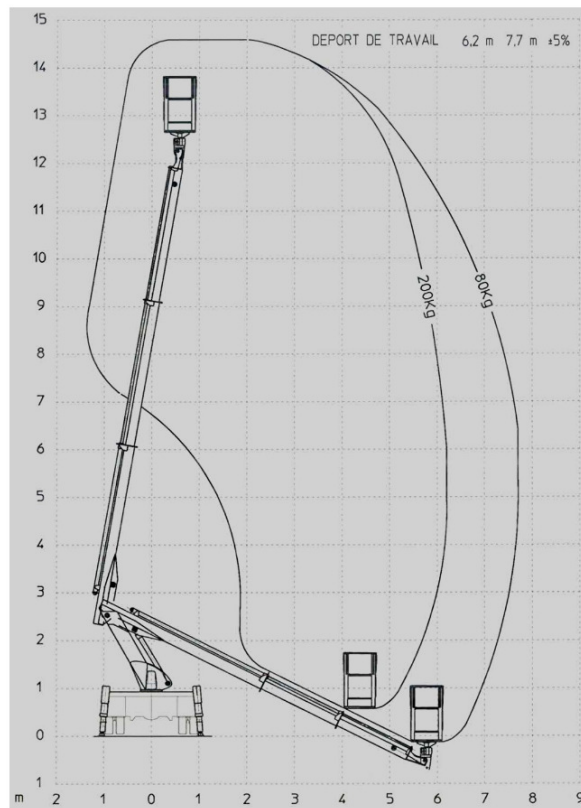
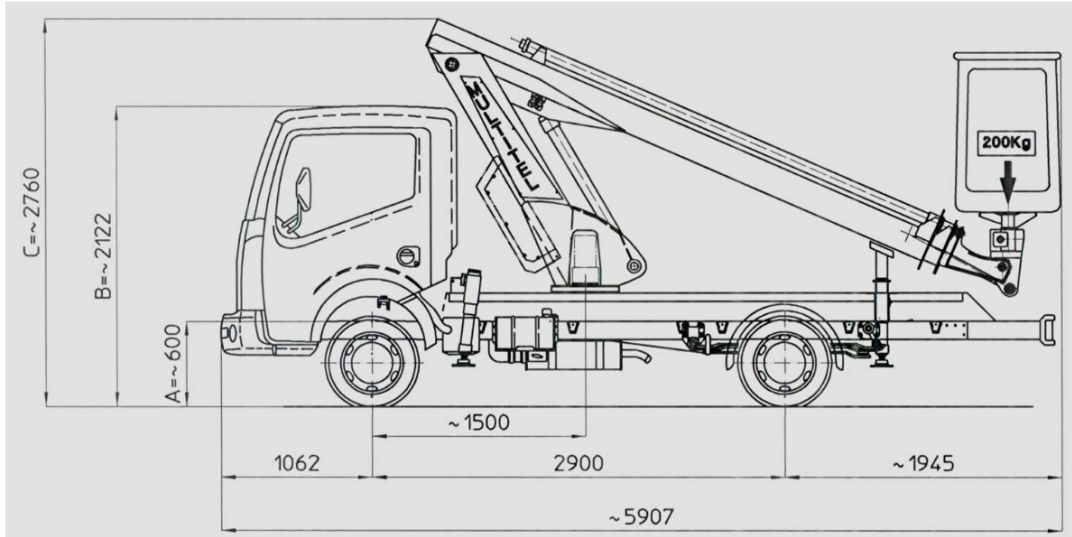


MULTITEL 145 alu



HAUTEUR DE TRAVAIL	14,50 m	
HAUTEUR PLANCHER	12,60 m mini suivant porteur	
DEPORT DE TRAVAIL	Sur VL – PTAC 3500 kgs	6,20 m avec 200 kgs 7,70 m avec 80 kgs
CHARGE UTILE EN NACELLE	200 kgs	2 personnes
CARACTERISTIQUE DU VEHICULE :		
PTAC	3T5	