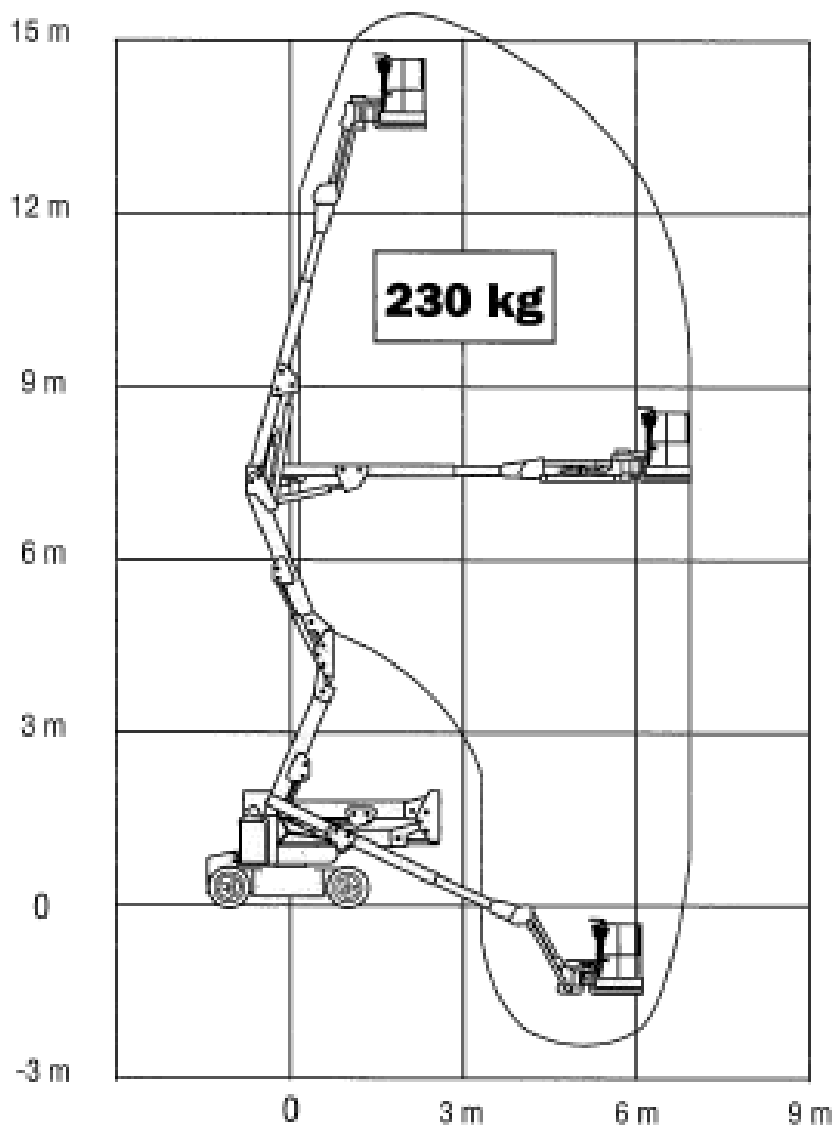
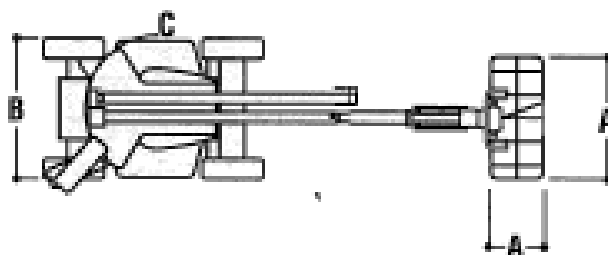
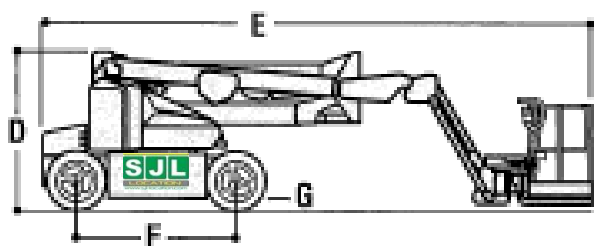


Déportée élec 16m E 450AJ



E450AJ	
Hauteur plate-forme	13.72 m
Déport horizontal	7.24 m
Capacité de surplomb	7.70 m
Rotation (non-continue)	360°
Charge	230 kg
Rotation plate-forme (hydraulique)	180°
Pendulaire - Longueur totale	1.24 m
Pendulaire - type d'articulation	144° (+84° / -60°)
A. Dimension plate-forme	0.76 m x 1.52 m
B. Largeur totale	1.75 m
C. Déport du contrepoids	Zero
D. Hauteur (repliée)	2.01 m
E. Longueur (repliée)	6.45 m
F. Empattement	2.01 m
G. Garde au sol	0.20 m
Poids ¹	6.670 kg
Pression au sol maximum	5.3 kg/cm ²
Vitesse de translation	5.2 km/h
Pente franchissable	30%
Pneus	240/55-17.5 Mousse
Rayon de braquage (intérieur)	0.61 m
Rayon de braquage (extérieur)	3.15 m
Système électrique	48V DC
Batteries	8 x 6V 370 A/hr
Moteurs de translation	Traction par 2 moteurs électriques
Freins	Electro-magnétiques
Moteur électrique	Courant Continu
Pompe hydraulique	Pompe à engrenage
Système hydraulique	20 L



SJL SAINT JUNIEN
Parc Axial - Rue Evariste Galois
87200 SAINT JUNIEN
Tél. 05 55 02 58 23 - Fax 05 55 02 19 67

SJL CONFOLENS
Route des Tiers - ZA le Mas Félix
16500 CONFOLENS
Tél. 05 45 29 51 50 - Fax 05 45 30 21 57

SJL BELLAC
Rue Pierre Merlin - Lot. Les Couchets
87300 BELLAC
Tél. 05 55 68 30 00 - Fax 05 55 47 67 56