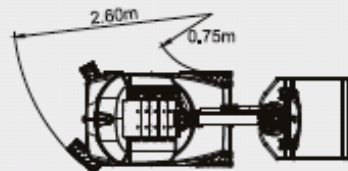
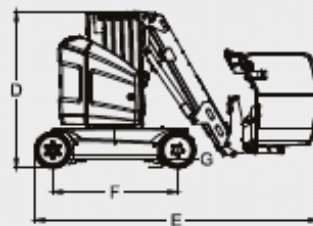
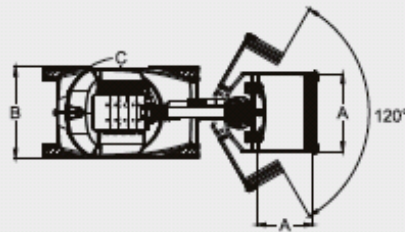
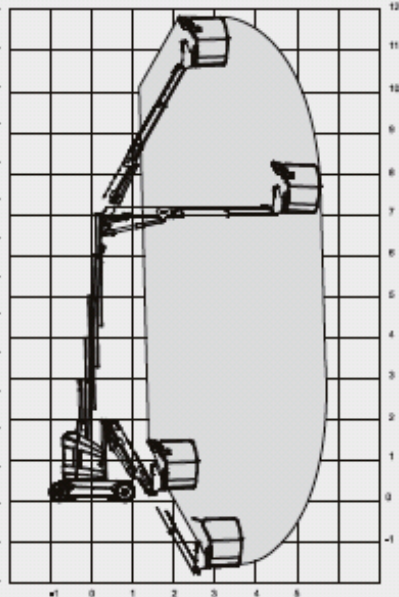


# NACELLE A ROTATION ELECTRIQUE (12 M) A DEPORT 6M

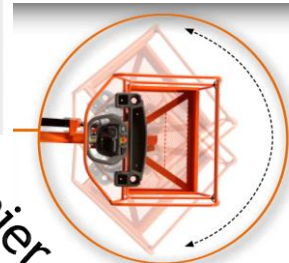
0401-04

Hauteur Travail	12,65m
Hauteur plate-forme	10,65m
Déport travail (plate-forme standard)	6,05m
Hauteur libre sous nacelle	7,12m
Orientation (non continue)	345°
Capacité Plate-forme de travail <sup>1</sup>	200kg
Longueur totale bras	4,14m
Débattement angulaire du bras	120° (+60° / -60°)
A. Dimensions plate-forme standard (L x l)	0,70m x 1,05m
B. Largeur totale	1,20m
C. Dépassement contrepoids	13cm
D. Hauteur repliée	1,99m
E. Longueur totale - plate-forme standard	3,65m
F. Empattement	1,60m
G. Garde au sol	10cm
Poids - plate-forme standard <sup>2</sup>	4.900 kg
Pression au sol maximum	14,0 kg/cm <sup>2</sup>
Vitesse de translation - repliée	6,0 km/h
Vitesse de translation - dépliée	0,75 km/h
Rayon de braquage (extérieur)	2,60m
Rayon de braquage (intérieur)	0,75m
Pente admissible	30%
Pente franchissable	25%
Angle de braquage	60°
Dévers maximum autorisé	3°
Pneus (pleins)	457mm x 178mm
Système électrique	48V DC
Batteries	48V - 260 A/hr
Chargeur	48V - 25A
Moteurs de roues	2 Moteurs AC
Freins	Disques
Moteur électrique	3,5kw - 48V DC
Système hydraulique	15L
Angle de braquage	74



<sup>1</sup> Capacité 2 personnes en intérieur et extérieur (vent maxi 12,5 m/s)

<sup>2</sup> Les spécifications peuvent varier en fonction des réglementations en vigueur dans le pays d'utilisation ou par l'adjonction d'équipements optionnels.



**ST-JUNIEN**  
05 55 02 58 23

**CONFOLENS**  
05 45 29 51 50

**BELLAC**  
05 55 68 30 00

**MONTMORILLON**  
05 49 48 62 11