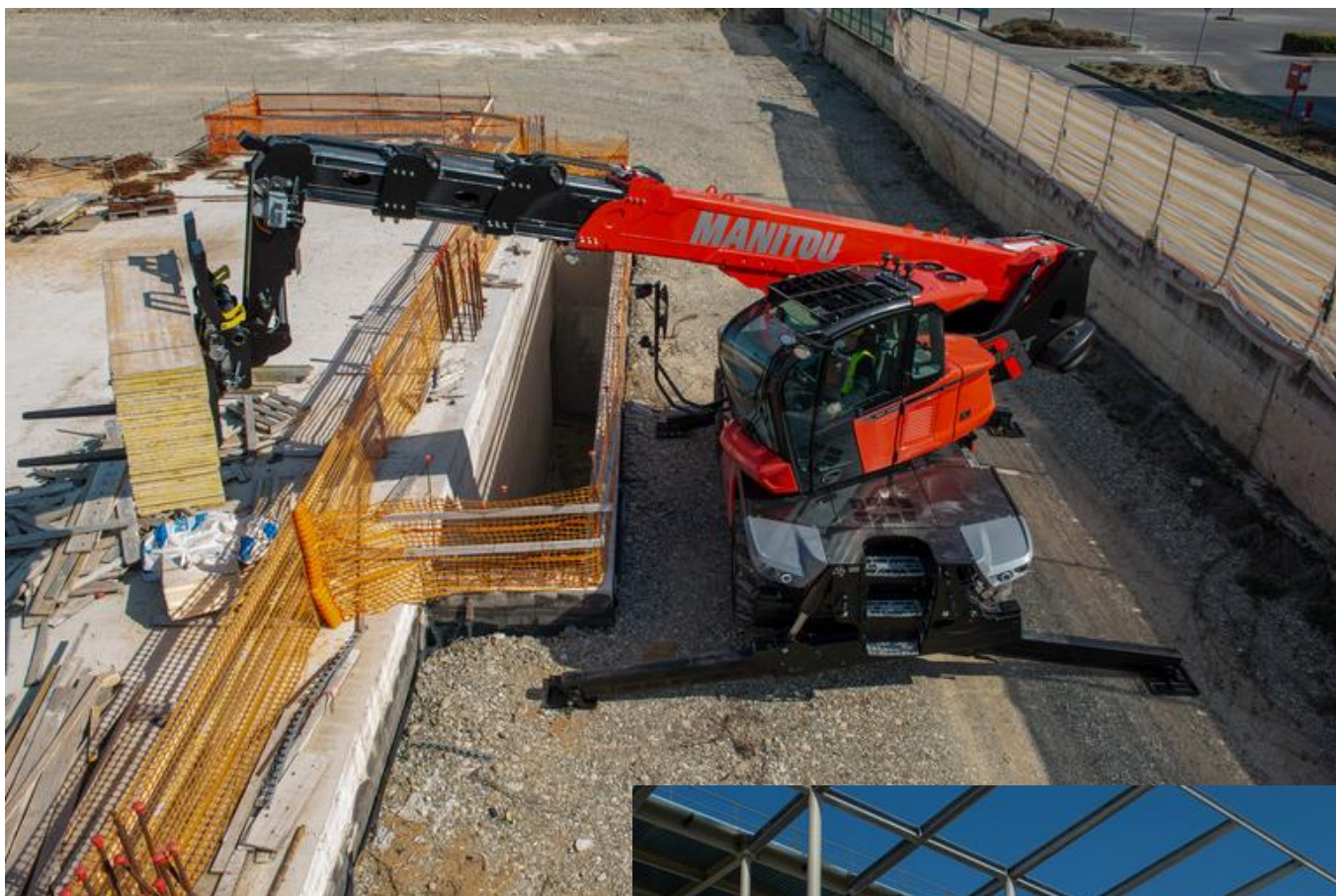


MANISCOPIC ROTATIF 6.0 T (HT : 22 M) (AVEC RADIOCOMMANDE)

0303-14



Hauteur de levage	21,80 m
Capacité de levage	6000 kg
Déport maximal	18,2 m
Force de traction	8600 dan
Vitesse de déplacement	40 km/h

ST-JUNIEN
05 55 02 58 23

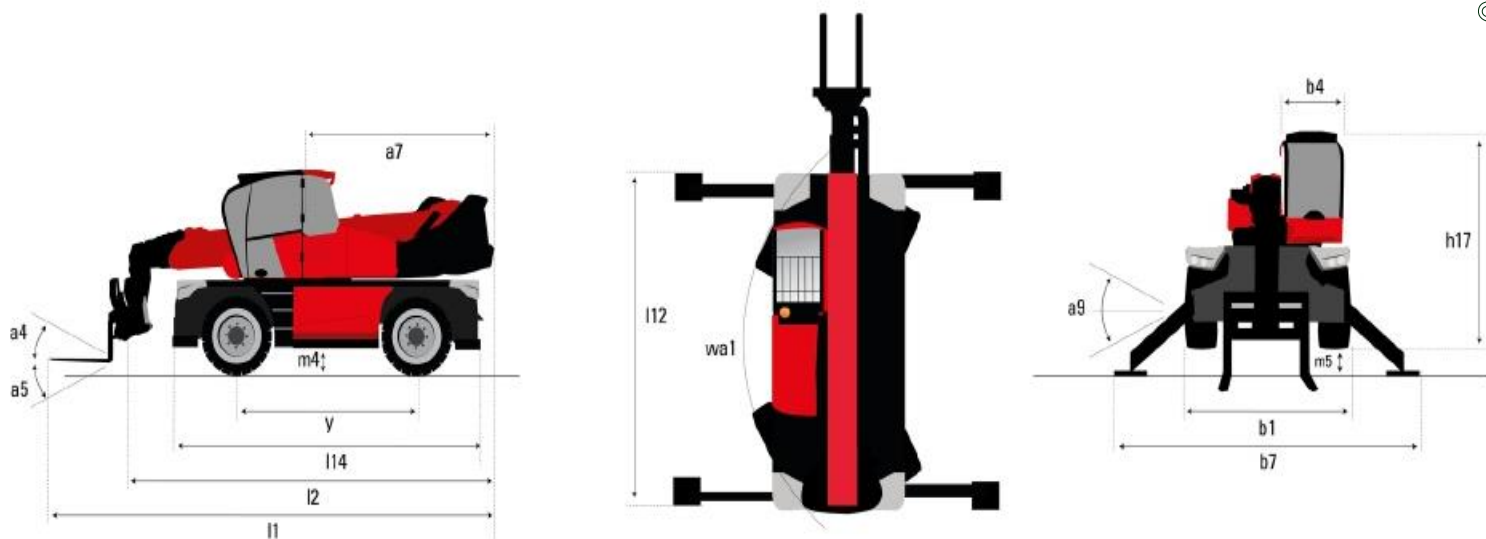
CONFOLENS
05 45 29 51 50

BELLAC
05 55 68 30 00

MONTMORILLON
05 49 48 62 11

MANISCOPIC ROTATIF 6.0 T (HT : 22 M) (AVEC RADIOCOMMANDE)

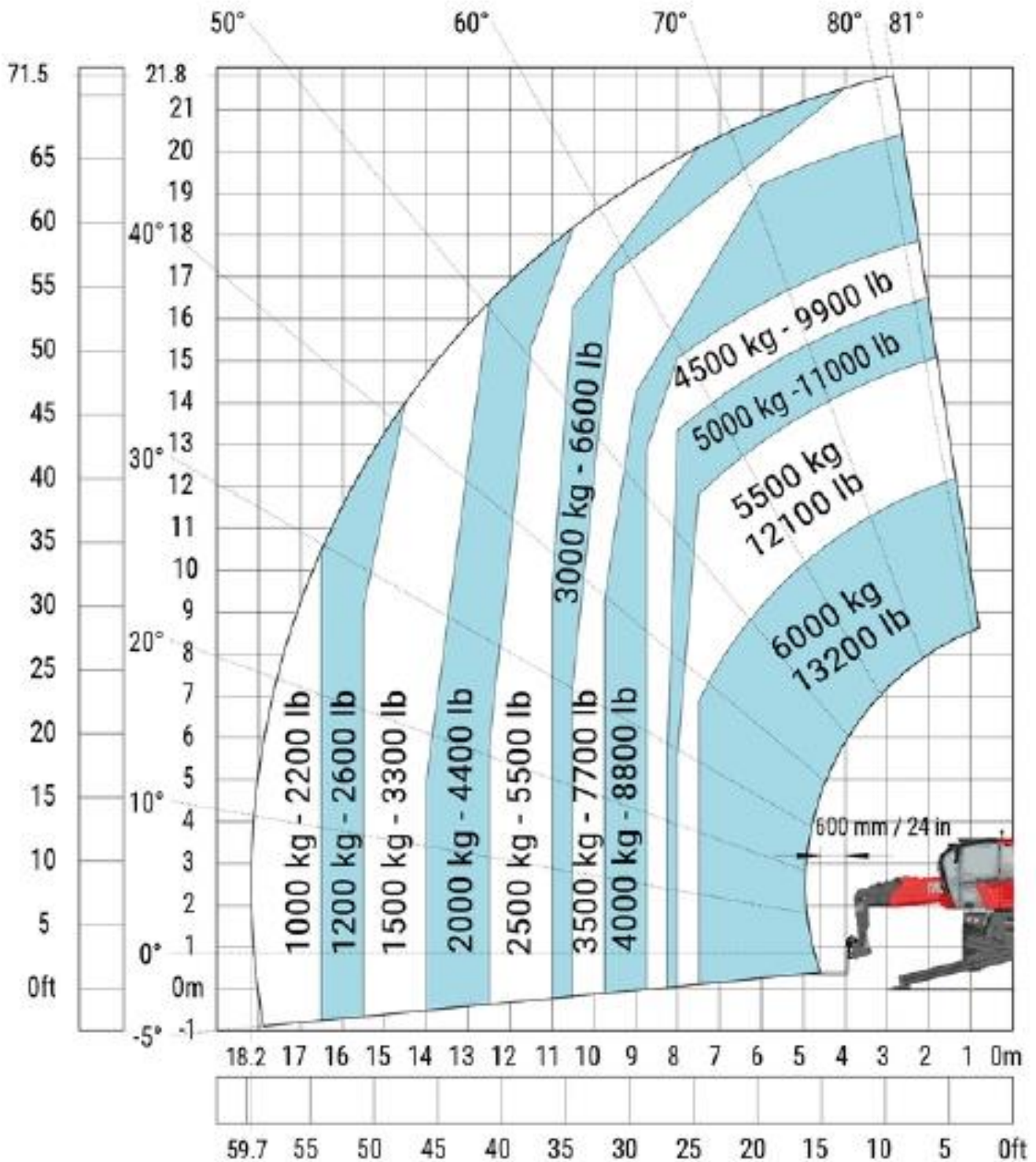
0303-14



Autres données		Métrique
Longueur hors-tout (avec fourches)	l1	8.17 m
Longueur au talon des fourches	l2	6.97 m
Longueur du châssis	l14	5.69 m
Empattement	y	3.05 m
Garde au sol	m4	0.38 m
Déport du contrepoids (tourelle à 90°)	a7	2.97 m
Angle de cavage	a4	12 °
Angle de déversement	a5	110 °
Longueur hors tout aux stabilisateurs	l12	5.30 m
Rayon de braquage (extérieur roues)	wa1	4.46 m
Largeur hors tout	b1	2.50 m
Largeur hors tout stabilisateurs déployés	b7	5.78 m
Largeur hors tout cabine	b4	0.96 m
Hauteur hors tout	h17	3.10 m
Correcteur de dévers	a9	+/- 7 °
Garde au sol sous les pneus avant sur stabilisateurs	m5	0.43 m

MANISCOPIC ROTATIF 6.0 T (HT : 22 M) (AVEC RADIOCOMMANDE)

0303-14



ST-JUNIEN
 05 55 02 58 23

CONFOLENS
 05 45 29 51 50

BELLAC
 05 55 68 30 00

MONTMORILLON
 05 49 48 62 11

MANISCOPIC ROTATIF 6.0 T (HT : 22 M) (AVEC RADIOCOMMANDE)

Reconnaissance d'accessoires E-reco



Machine sur stabilisateurs abaissés avec treuil 6000 kg
(Métrique)

GODET 1000 L 2450 mm

