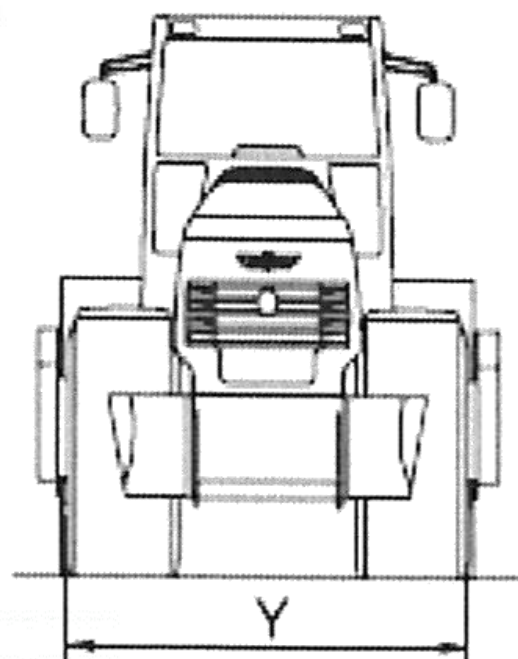
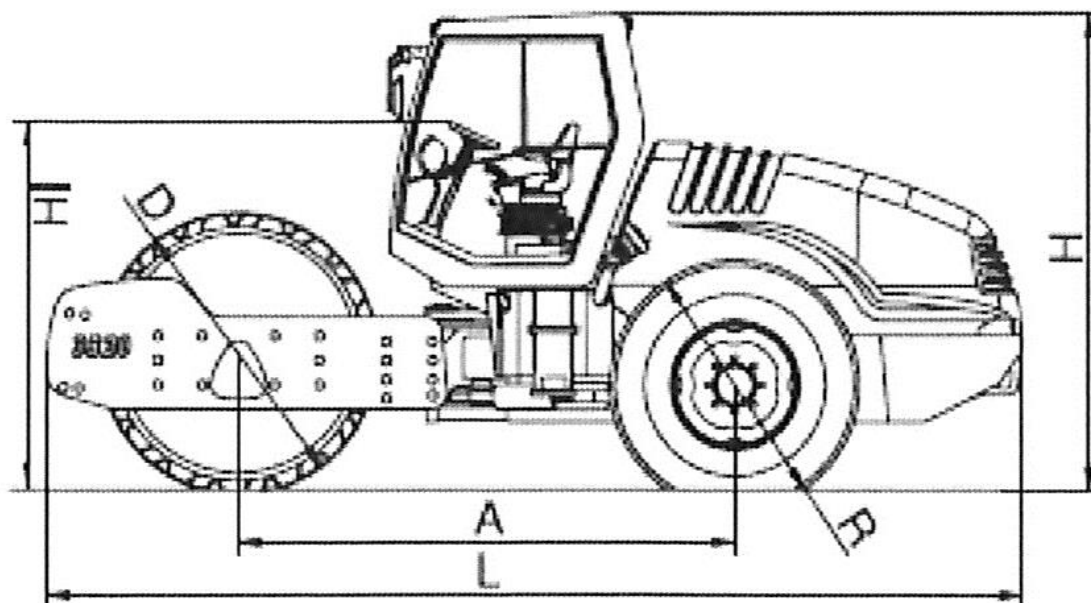


ROULEAU VIBRANT MONOBILLE VM5 20T

0203-09



| | | |
|---------------------|---|------|
| Longueur totale | L | 6210 |
| Largeur | B | 2390 |
| Hauteur totale | H | 2980 |
| Empattement | A | 3165 |
| Largeur de la bille | X | 2220 |
| Diamètre de rouleau | D | 1600 |
| Largeur sur pneus | Y | 2160 |
| Diamètre des pneus | R | 1565 |

ST-JUNIEN
05 55 02 58 23

CONFOLENS
05 45 29 51 50

BELLAC
05 55 68 30 00

MONTMORILLON
05 49 48 62 11

ROULEAU VIBRANT MONOBILLE VM5 20T

0203-09

3520

Poids

| | | |
|--------------------------------------|-------|------------|
| Poids en ordre de marche avec cabine | kg | 19800 |
| Poids maximal | kg | 23390 |
| Charge essieu, avant/arrière | kg | 12490/7310 |
| Charge par pneu, arrière | kg | 3655 |
| Charge linéaire statique, avant | kg/cm | 56,3 |

Dimensions machine

| | | |
|------------------------------------|-----------------|------------------|
| Largeur de travail max. | mm | 2220 |
| Rayon de braquage, intérieur | mm | 4180 |
| Nombre de pieds dameurs | | |
| Hauteur des pieds dameurs | mm | |
| Surface frontale des pieds dameurs | cm ² | |
| Dimension des pneus, arrière | | AW 23.1-26 12 PR |

Moteur diesel

Entraînement

| | | |
|--|------|---------------------------|
| Entraînement hydrost., avant/arr. | | Moteur hydraulique/essieu |
| Vitesse, travail | km/h | 0-4,2/0-5,6/0-6,7 |
| Vitesse, transport | km/h | 0-11,4 |
| Aptitude en pente, avec/sans vibration | % | 50/55 |

Système de vibration

Entraînement hydrostatique

Vibration

| | | |
|------------------------------------|----|-----------|
| Fréquence de vibration, avant, VII | Hz | 27/30 |
| Amplitude, avant, VII | mm | 2,00/1,19 |
| Force centrifuge, avant, VII | kN | 331/243 |

Direction

| | | |
|-------------------------|---|-----------------------|
| Direction, type | | Articulation |
| Direction, actionnement | | hydrostatique, volant |
| Angle de braquage +/- | ° | 32 |
| Angle oscillant +/- | ° | 10 |

Circuit de freinage

| | | |
|---------------------------------------|--|-----------------------|
| Frein de service, mode d'action | | hydrostatique |
| Frein de service, actionnement | | Levier de commande |
| Frein de stationnement, mode d'action | | Ress.accum./mécanique |
| Frein de stationnement, actionnement | | électr. et automa. |
| Frein auxiliaire | | hydr./mec. |
| Frein auxiliaire, actionnement | | Arrêt d'urgence |