

ROULEAU TANDEM MIXTE 120 CM BW120AC5

0203-05-02



ST-JUNIEN
05 55 02 58 23

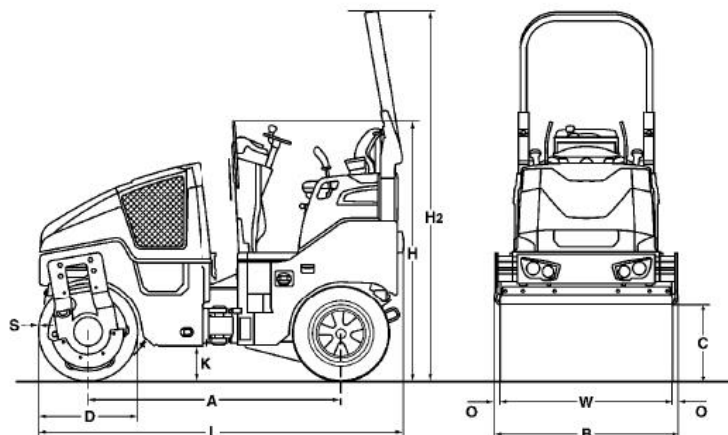
CONFOLENS
05 45 29 51 50

BELLAC
05 55 68 30 00

MONTMORILLON
05 49 48 62 11

ROULEAU TANDEM MIXTE 120 CM BW120AC5

0203-05-02



Dimensions en mm

	A	B	C	D	H	H2	K	L	O	S	W
BW 100 AC-5	1752	1072	523	700	1808	2568	254	2529	36	13	1000
BW 120 AC-5	1752	1272	523	700	1808	2568	254	2529	36	13	1200

Volume(s) d'expédition en m3

	sans arceau	avec arceau
BW 100 AC-5	4,902	6,962
BW 120 AC-5	5,316	8,261

Modèle	Rendement (t/h) pour des épaisseurs différentes de couches d'enrobés		
	2-4 cm	6-8 cm	10-14 cm
BW 100 AC-5	15-35	35-50	45-90
BW 120 AC-5	20-40	40-60	55-105

ST-JUNIEN
05 55 02 58 23

CONFOLENS
05 45 29 51 50

BELLAC
05 55 68 30 00

MONTMORILLON
05 49 48 62 11

ROULEAU TANDEM MIXTE 120 CM BW120AC5

0203-05-02

Caracteristiques Techniques

BOMAG BW 120 AC-5

Poids

Poids de service avec arceau CECE	kg	2.500
Charge sur essieu, bille / pneus CECE	kg	1.250/1.250
Charge par roue CECE	kg	313
Charge linéaire statique avant CECE	kg/cm	10,4
Poids max. de service	kg	3.450

Dimensions

Largeur de compactage	mm	1.200
Rayon de braquage intérieur	mm	2.450

Caracteristiques de marche

Vitesse	km/h	0- 10,0
Vitesse de travail avec vibration	km/h	0- 10,0
Aptitude max. en pente sans/avec vibr.	%	40/30

Entrainement

Fabricant du moteur		Kubota
Type		D1803
Norme sur les gaz d'échappement		Stage V / TIER4f
Traitement des gaz d'échappement		DPF
Refroidissement		eau
Nombre de cylindres		3
Puissance ISO 14396	kW	24,6
Puissance SAE J 1995	hp	33,0
Régime du moteur	min-1	2.600
Palier de régime 1	min-1	2.500
Palier de régime 2	min-1	2.600
Equipement électrique	V	12
Cylindre motorisé		série
Roues motorisées		4

Cylindres et Pneus

Dimensions des pneus		9.5/65-15
----------------------------	--	-----------

Freins

Frein de service		hydrost.
Frein de parking		hydroméc.

Direction

Système de direction		artic. oscil.
Mode de direction		hydrost.
Angle de braquage / d'oscillation +/-	grad	32/10
Marche en crabe	mm	0- 50

Systeme de vibration

Cylindre vibrant		avant
Entraînement		hydrost.
Fréquence	Hz	63/67
Amplitude	mm	0,50
Force centrifuge	kN	36/41

Dispositif d'arrosage

Mode d'arrosage		pression
-----------------------	--	----------

Capacites

Carburant	l	35,0
Eau	l	160,0
Emulsion	l	45,0

Sous réserve de modifications techniques. Les machines peuvent être illustrées avec des options.

ST-JUNIEN
05 55 02 58 23

CONFOLENS
05 45 29 51 50

BELLAC
05 55 68 30 00

MONTMORILLON
05 49 48 62 11