

Performances

Capacité de charge nominale	597 kg
Capacité de basculement	1195 kg
Débit de la pompe	64 l/min
Pression max. du circuit aux raccords rapides	182,7–189,6 bars
Vitesse de translation max.	11,8 km/h

Moteur

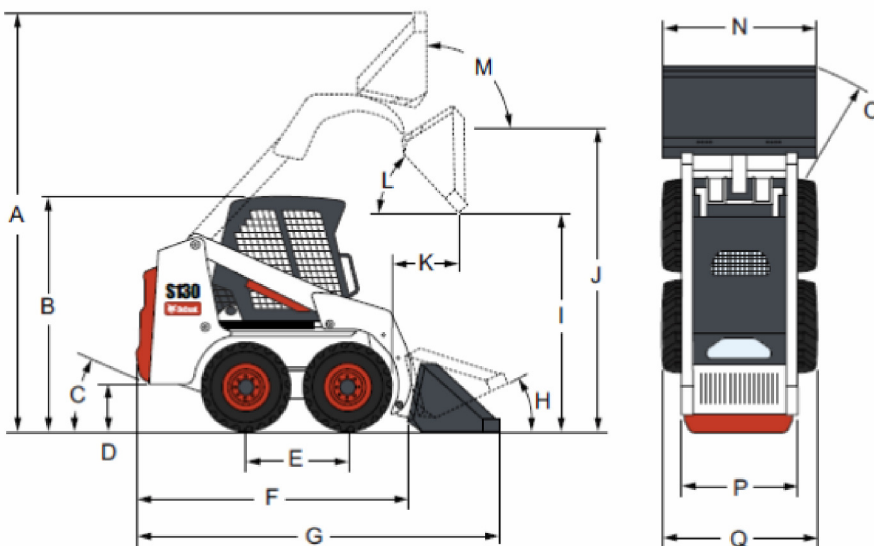
Marque/Modèle	Kubota / V2203-M-DI-E2B-BC-3
Carburant / Refroidissement	Diesel / Liquide
Puissance max.	34,3 kW
Couple	150 N.m
Nombre de cylindres	4
Cylindrée	2,2 l
Réservoir de carburant	50,3 l

Poids

Poids en ordre de marche	2465 kg
--------------------------	---------



Dimensions



(A)	3543 mm	(J)	2781 mm
(B)	1964 mm	(K)	575 mm
(C)	23°	(L)	40°
(D)	188 mm	(M)	96°
(E)	900 mm	(N)	1398 mm
(F)	2432 mm	(N)	1575 mm
(G)	3152 mm	(N)	1880 mm
(H)	25°	(O)	1745 mm
(I)	2100 mm	(P)	— mm
		(P)	1165 mm
		(P)	— mm
		(Q)	1355 mm
		(Q)	1490 mm
		(Q)	1670 mm

Siège Social : **SJL SAINT JUNIEN**
Parc d'Activités Axial - 87200 SAINT JUNIEN
Tél. 05 55 02 58 23 - Fax 05 55 02 19 67

SJL CONFOLENS
Z.A. Le Mas Félix - 16500 CONFOLENS
Tél. 05 45 29 51 50 - Fax 05 45 30 21 57

SJL BELLAC
Rue Pierre Merlin - Les Couchets - 87300 BELLAC
Tél. 05 55 68 30 00 - Fax 05 55 47 67 56