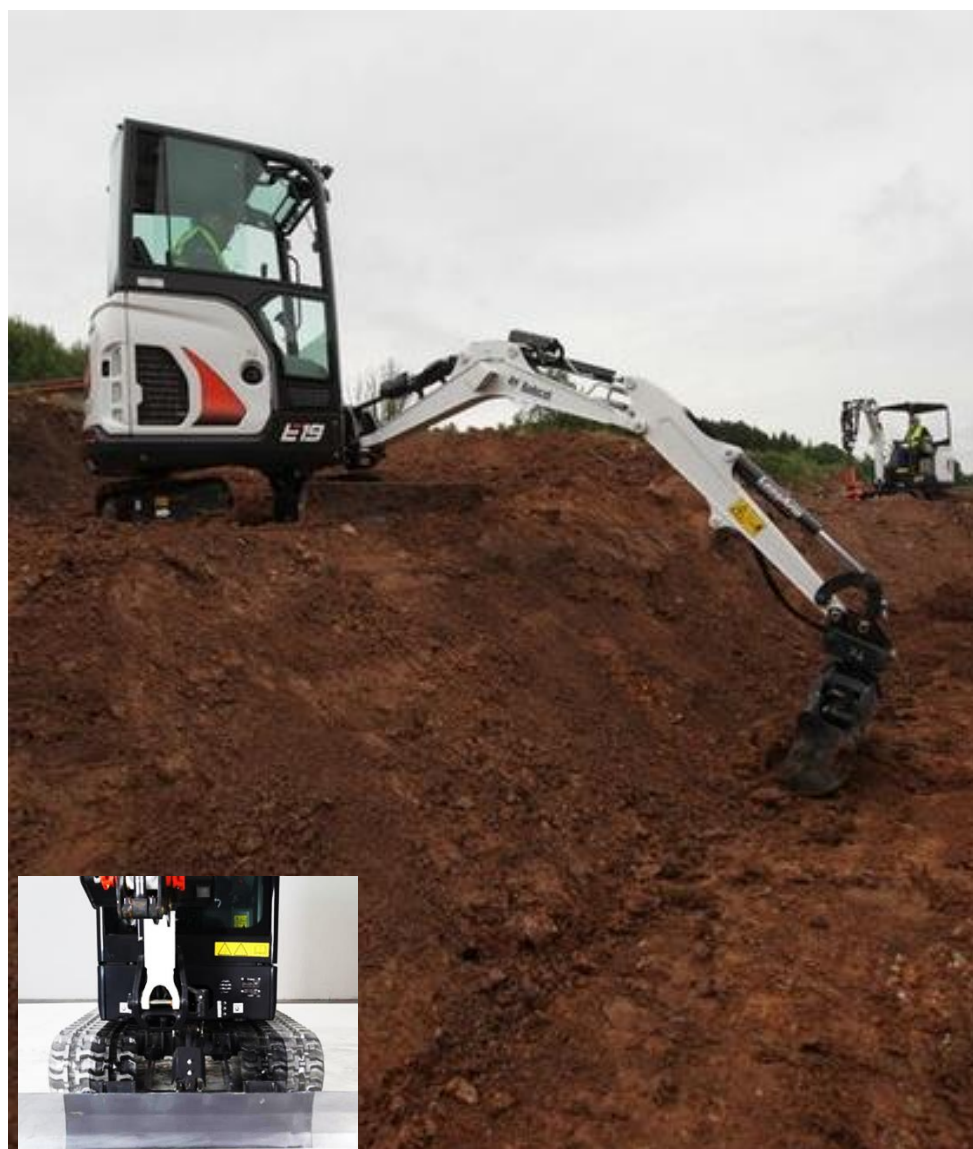


MINIPELLE 1,9 T VOIE VARIABLE 98 / 136 CM

0102-24



Poids

Poids en ordre de marche avec cabine et godet (ISO 6016)	1885 kg
Masse de transport (sans accessoire)	1768 kg
Réduction de poids avec canopy	-96 kg
Poids supplémentaire pour le balancier long	6 kg
Poids supplémentaire du contrepoids	50 kg
Pression au sol avec chenilles en caoutchouc	32.40 kPa

Moteur

Marque / Modèle	Kubota / D722-E4B (Stage V)
Carburant	Diesel
Nombre de cylindres	3
Cylindrée	719 cm ³
Puissance max. à 2500 tr/min (ISO 14396)	10.2 kW
Couple maximal (SAE)	43.5 Nm

Performances

Force d'arrachement au balancier (ISO 6015)	10371 N
Force d'arrachement au balancier long (ISO 6015)	9279 N
Force d'arrachement au godet (ISO 6015)	20835 N
Force de traction	19380 N
Vitesse de déplacement, petite vitesse	2.7 km/h
Vitesse de déplacement, grande vitesse	4.2 km/h

Système d'orientation

Déport de flèche à gauche	80.0°
Déport de flèche à droite	60.0°
Vitesse d'orientation	8.4 RPM

Contenances

Réservoir de carburant	19.00 L
Réservoir hydraulique	14.30 L

ST-JUNIEN
05 55 02 58 23

CONFOLENS
05 45 29 51 50

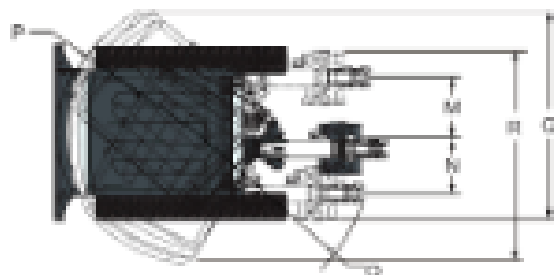
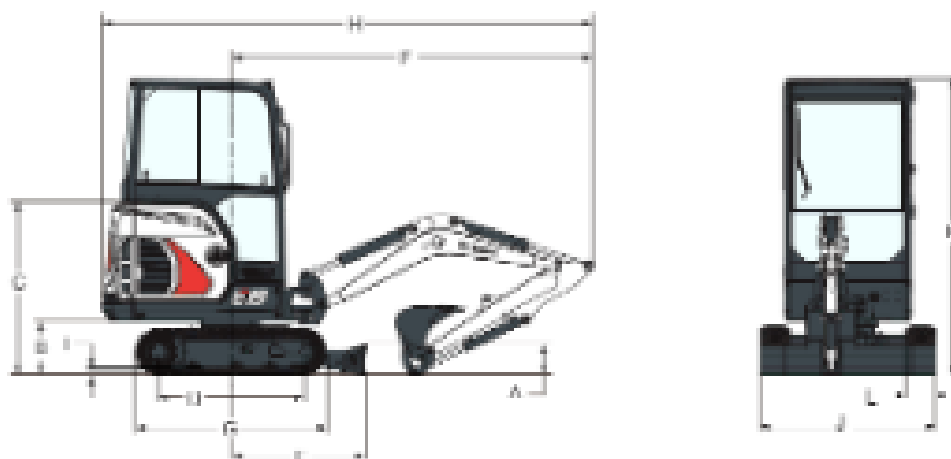
BELLAC
05 55 68 30 00

MONTMORILLON
05 49 48 62 11

MINIPELLE 1,9 T

VOIE VARIABLE 98 / 136 CM

Dimensions

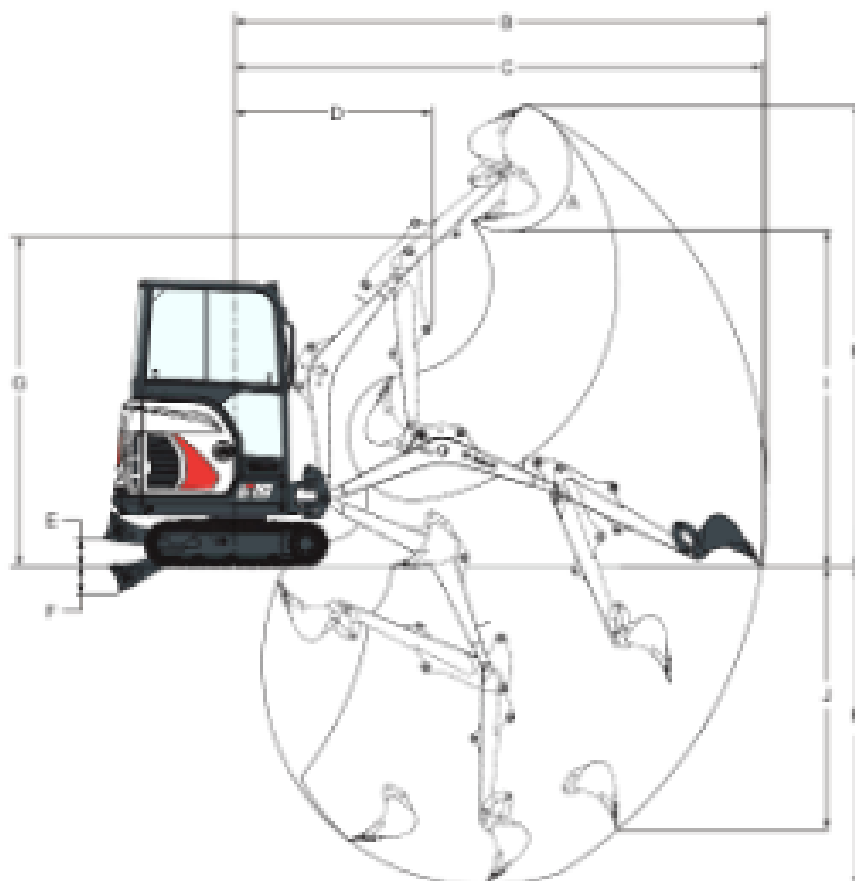


(A)	235.0 mm	(J)	980.0 mm
(B)	419.0 mm	(J*)	1360.0 mm
(C)	1340.0 mm	(K)	2299.0 mm
(D)	1114.0 mm	(L)	230.0 mm
(E)	1045.0 mm	(M)	433.0 mm
(F)	2832.0 mm	(N)	589.0 mm
(G)	1476.0 mm	(O)	1154.0 mm
(H)	3831.0 mm	(P)	1009.0 mm
(H*)	3812.0 mm	(Q)	1801.0 mm
(I)	25.0 mm	(R)	1645.0 mm

MINIPELLE 1,9 T

VOIE VARIABLE 98 / 136 CM

Cinématique de travail



Values marked with * - Long dipperstick

(A)	196.0°	(G)	2564.0 mm
(B)	4084.0 mm	(H)	3573.0 mm
(B*)	4257.0 mm	(H*)	3701.0 mm
(C)	4039.0 mm	(I)	2566.0 mm
(C*)	4214.0 mm	(I*)	2693.0 mm
(D)	1542.0 mm	(J)	1948.0 mm
(D*)	1561.0 mm	(J*)	2115.0 mm
(E)	220.0 mm	(K)	2385.0 mm
(F)	204.0 mm	(K*)	2565.0 mm