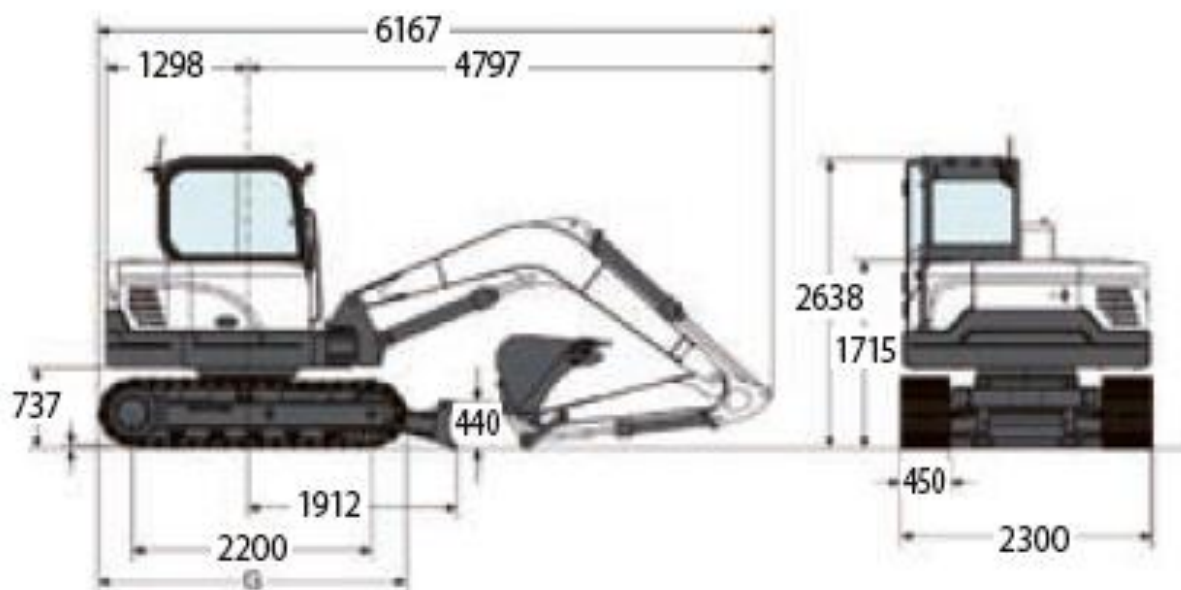


- Caractéristiques techniques



- Cinématique de travail

